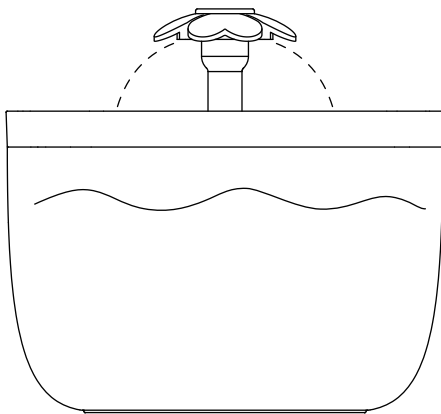
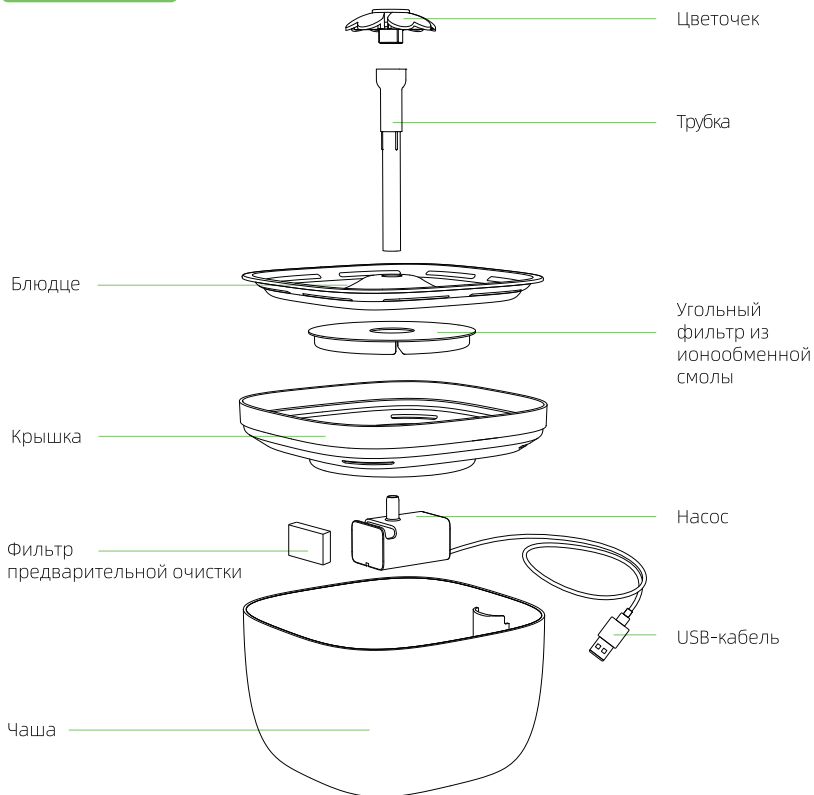


Руководство пользователя Фонтанчик для животных



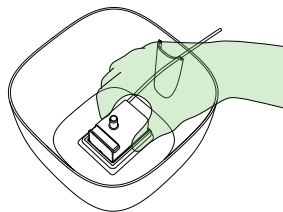
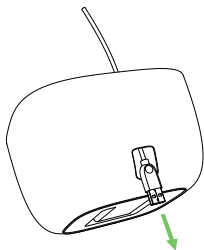
Перед использованием данного изделия
внимательно прочитайте руководство.

Компоненты

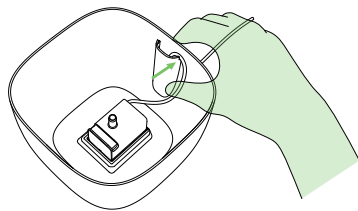


Сборка насоса

① Возьмите чашу и поместите насос в квадратное углубление.



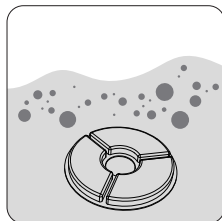
② Протяните штекер шнура питания через отверстие.



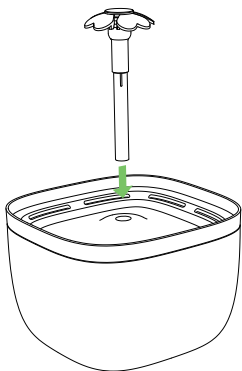
③ Вставьте шнур питания в выемку.

Сборка фильтра

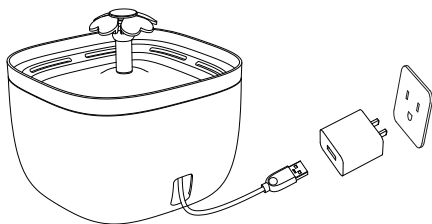
Тщательно промойте фильтр в холодной воде, чтобы удалить лишнюю угольную пыль.



Сборка крана и включение питания



Вставьте кран.



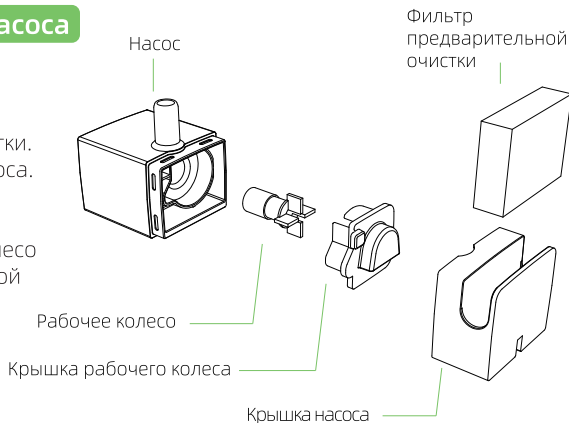
Подключите к адаптеру питания.

Обслуживание крана

- Перед чисткой отключите фонтанчик.
- Очистите фонтанчик, водой или пеной с нейтральным чистящим средством.
- Поролоновый фильтр очищается водой. Не используйте чистящие средства.
- Запрещено чистить фонтанчик горячей водой, спиртом, бензином и органическим растворителем.
- Возможна мойка в посудомоечной машине, но БЕЗ насоса.

Обслуживание насоса

- ① Извлеките фильтр предварительной очистки.
- ② Снимите крышку насоса.
- ③ Снимите крышку рабочего колеса.
- ④ Снимите рабочее колесо и очистите детали теплой водой с мылом.



Параметры

| | |
|-------------------|---------------------------------|
| Название продукта | Питьевой фонтанчик для животных |
| Модель продукта | W7 |
| Размеры | 183мм*183мм*170мм |
| Материал | Пищевой пластик |
| Чистый вес | Около 0.42 кг |
| Объем | 2.0 Л |
| Тип животных | Кошки и небольшие собаки |
| Питание | USB 5V1A (в комплект не входит) |
| Ном. мощность | 1.5 Вт |

ОСТОРОЖНО

Внимательно прочтите все инструкции перед работой с данным устройством.

- Предназначен ТОЛЬКО для собак или кошек.
- Только для использования внутри помещений!
- Во избежание намокания вилки или розетки поместите адаптер питания выше, чем фонтанчик.
- Работает от адаптера питания постоянного тока 5 В, использование адаптера питания другой марки запрещено.
- Не допускайте, чтобы уровень воды опускался ниже уровня насоса, иначе насос может пересохнуть и перегореть.
- Убедитесь, что шнур не перетерт и не оголен, так как домашние животные могут перегрызть шнур.
- Установите фонтан для животных на защитную поверхность, чтобы защитить пол от возможного повреждения водой в результате пролива.
- Утилизируйте упаковочные материалы надлежащим образом. Некоторые изделия могут быть упакованы в специальные пакеты, которые могут стать причиной удушья.

Устранение неисправностей

● Как часто нужно менять фильтр?

Угольный и поролоновый фильтры следует менять каждые 2-4 недели в зависимости от количества домашних животных, пользующихся фонтанчиком. Если фонтанчиком пользуется несколько домашних животных, содержание слюны и загрязнений в воде увеличивается, поэтому фильтр необходимо менять чаще.

● Почему я нахожу черные частицы в воде фонтанчика?

Из фильтра просачиваются остатки угольной пыли. Это совершенно нормально и ни в коей мере не вредит вашему питомцу. Чтобы предотвратить выпадение угольной пыли, тщательно промойте фильтр под проточной водой, прежде чем поместить его в фонтанчик.

● Как часто чистить фонтанчик?

Фонтанчик необходимо чистить как минимум 1 раз в 2 недели. Чистите продукт 1 раз в неделю, если вы используете жесткую воду.

● Почему в воде так много пузырьков?

Когда уровень воды опускается ниже уровня насоса, насос всасывает воздух, образуя пузырьки.

Производитель оставляет за собой право на внесение изменений в конструкцию, дизайн и комплектацию прибора без дополнительного уведомления об этих изменениях. Товар сертифицирован.



Полную информацию о сертификате вы можете получить у продавца.

Производитель: E-LIRKING TECHNOLOGY 3/F,

6 Блдг, Ю Шенг Индастриал, Кси Ксианг Таун, Баокван Дистрикт, Шэньчжэнь, Китай
Сделано в Китае.

Импортер/организация, уполномоченная на принятие претензий на территории России:

ООО «ГЛОБАЛ ТОРГ», 115054 г. Москва ул. Большая Пионерская д. 40

стр. 1, оф. 6. тел. +7 (495) 902-57-87.

Гарантийный срок - 1 год.

Гарантийное обслуживание осуществляется согласно прилагаемому гарантийному талону.

Гарантийный талон и инструкция по эксплуатации являются неотъемлемыми частями данного изделия.