

Национальное высокотехнологичное предприятие
National High-Tech Enterprise

Ведущий бренд провинции Гуандун
Guangdong Top Brand

Научно-исследовательский центр садового и аквариумного оборудования провинции Гуандун
Research Center of Gardening & Aquarium Equipment Engineering of Guangdong

Составитель нескольких национальных и отраслевых стандартов
The Constitutor of Multiple National Standard And Industry Standard

ISO9001 ISO14001 OHSAS18001

BOYU®

MANUFACTURER: Guangdong Boyu Group
ПРОИЗВОДИТЕЛЬ: Guangdong Boyu Group
ADD: Boyu Industrial Park, Raoping, Chaozhou, Guangdong, China
АДРЕС: Промышленный парк Боуц, Раопин, Чаочжоу, Гуандун, Китай
TEL: 86-768-8899328 8891168
FAX: 86-768-8887799 ZIP: 515700
Email: boyu@aquarium.com
http://www.boyuaquarium.com

Производитель оставляет за собой право на внесение изменений в конструкцию, дизайн и комплектацию прибора без дополнительного уведомления об этих изменениях. Товар сертифицирован.

Полную информацию о сертификате вы можете получить у продавца. Импортёр/организация, уполномоченная на принятие претензий на территории России: ООО «ГЛОБАЛ ТОРГ», 115054 г. Москва ул. Большая Пионерская д. 40 стр. 1, оф. 6. тел. +7 (495) 902-57-87.

Гарантийный срок – 1 год.

Гарантийное обслуживание осуществляется согласно прилагаемому гарантийному талону.

Гарантийный талон и инструкция по эксплуатации является неотъемлемыми частями данного изделия.

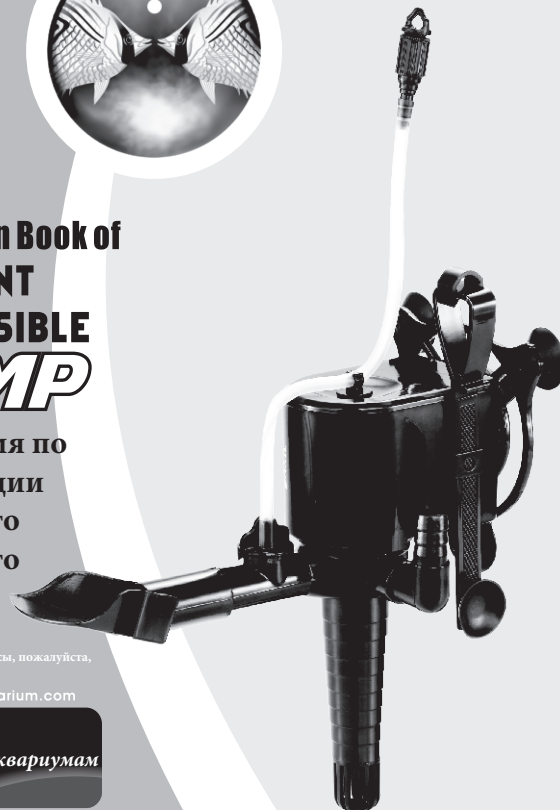
BOYU®



Пожалуйста, перед использованием внимательно прочитайте инструкцию и сохраните для дальнейшего использования.

Instruction Book of SP1 SILENT SUBMERSIBLE *PUMP*

Инструкция по эксплуатации бесшумного погружного насоса SP1



если у вас есть вопросы, пожалуйста, посетите сайт

www.boyuaquarium.com

Эксперт по аквариумам

Искренне благодарим вас за покупку погружного насоса BOYU. С целью правильной эксплуатации устройства, пожалуйста, перед использованием внимательно прочитайте данное руководство. Сохраните руководство на случай, если оно понадобится в будущем.

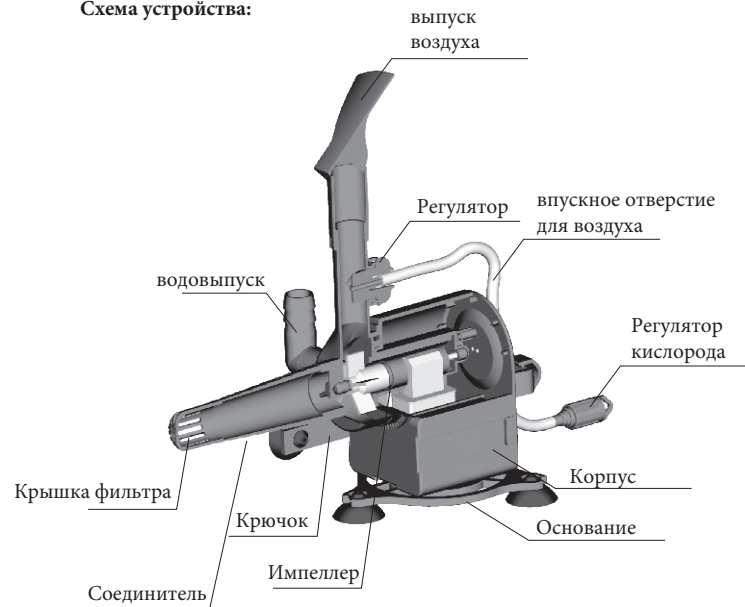
Свойства:

- Мотор с постоянными магнитами, адаптивное управление направленным частотно-регулируемым приводом. Высокая эффективность и длительный срок службы.
- Коррозионностойкий подшипник насоса выполнен из нержавеющей стали и может использоваться в соленой и пресной воде.
- Полностью герметизированный эпоксидной смолой мотор обеспечивает высокую водонепроницаемость, надежность и безопасность.
- Многофункциональная конструкция 3 в 1: насос, фонтан и фильтр.
- Элегантный дизайн. Фонтанную трубку, которая подходит к насосам разных размеров, легко собирать (поставляется отдельно).

Область применения:

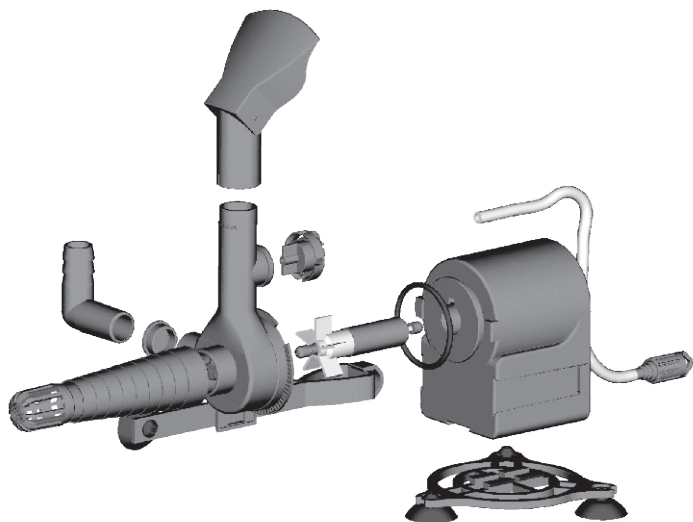
- Применяется для перекачки, циркуляции, и фильтрации воды в аквариумах, ресторанных аквариумах, также подходит для различного оборудования, такого как фонтаны, водопады, лампы-колонны.

Схема устройства:



ОСНОВНЫЕ ТЕХНИЧЕСКИЕ ДАННЫЕ

Технические параметры указаны на паспортной табличке изделия.



Как использовать:

Розетка насоса должна быть установлена на самом высоком уровне воды в аквариуме. В противном случае вода может попасть в розетку по проводу и вызвать утечку тока.

Убедитесь, что его напряжение соответствует напряжению, указанному на паспортной табличке.

Установите крепежную пластину на основание насоса, затем выберите положение на дне аквариума, слегка нажмите на насос, чтобы надежно зафиксировать его.

Для перекачивания или циркуляции воды вы можете подключить входную трубу к выходу воздухоподводящей трубки, затем включить питание, насос начнет работать. С клапаном управления потоком, установленным в насосе, можно регулировать поток.

Если при запуске или работе насоса слышны щелчки, это не является неисправностью. Причина в том, что мотор не может нормально работать при напряжении ниже 180В. Дождитесь восстановления напряжения и запустите насос.

Выключите насос, если уровень воды упал до мотора. Никогда не используйте насос до добавления воды, чтобы избежать перегорания мотора.

Пожалуйста, вынимайте насос из воды, когда он не используется. Протрите его и храните в прохладном сухом месте для дальнейшего использования.

дополнительно:

1. Прибор не предназначен для использования лицами (включая детей) с ограниченными физическими, сенсорными или умственными способностями или с недостатком опыта и знаний, если только они не находятся под присмотром или не проинструктированы относительно использования прибора лицом, ответственным за их безопасность
2. Шнур питания погружного насоса не подлежит замене. Если шнур поврежден, погружной насос следует утилизировать.
3. Изделие нельзя утилизировать вместе с бытовыми отходами.
4. При наличии каких-либо повреждений, они должны быть устранены производителем или его сервисным агентом или аналогичным квалифицированным лицом во избежание опасности.
5. Не выдергивайте вилку питания мокрыми руками.
6. Всегда отключайте аквариум от сети перед очисткой, установкой или обслуживанием.
7. Необходимо следить за детьми, чтобы они не играли с прибором.



ВАЖНАЯ ИНСТРУКЦИЯ ПО БЕЗОПАСНОСТИ

1. При установке или демонтаже фитингов, таких как фильтрующие цилиндры, сначала отсоедините насос от сети и выньте его из аквариума.
2. Если обнаружена утечка тока или неисправность насоса, немедленно отключите питание. Выясните причину и устраните ее перед повторным использованием.
3. Насос не может работать с небольшим количеством воды более 3 минут. В противном случае мотор сгорит.
4. Никогда не оставляйте твердые частицы в воде. В противном случае насос быстро выйдет из строя.
5. Если насос находится в доступном для детей месте, родители должны присматривать за ними.
6. В случае неисправности никогда не разбирайте насос самостоятельно. Ремонт должен выполняться техническим персоналом на станции техобслуживания.

В целях безопасности необходимо установить устройство защитного отключения (УЗО)