

Brinsea



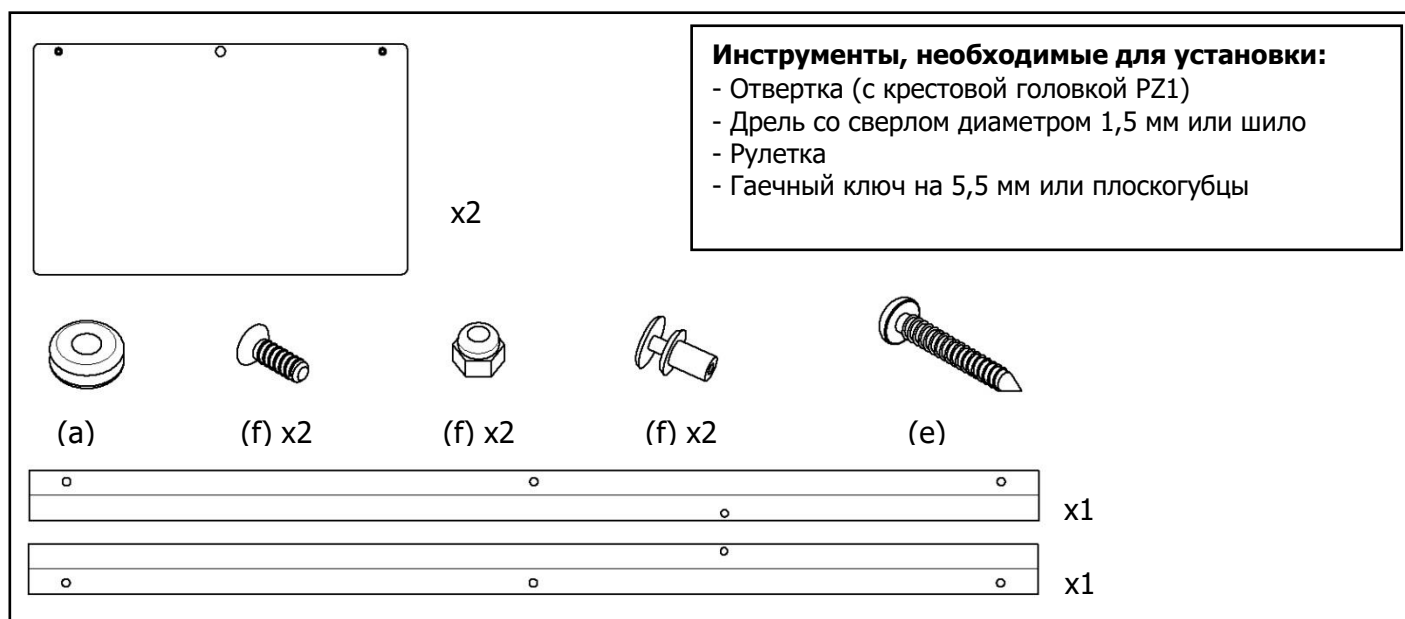
Инструкции по установке двери ChickSafe

- **Важно! Если данная дверь используется вместе с открывателем двери ChickSafe, то ПЕРЕД установкой батарей убедитесь в том, что дверь и открыватель двери полностью и надлежащим образом установлены. Несоблюдение этой рекомендации может привести к неправильной работе и возможному повреждению устройства. Пожалуйста, полностью прочитайте инструкции, прилагаемые к открывателю двери ChickSafe.**

Для достижения наилучших результатов внимательно ознакомьтесь с этими инструкциями и сохраняйте их в надежном месте для дальнейшего использования.

Чтобы зарегистрировать свой новый прибор Brinsea, в течение 30 дней от даты покупки зайдите на веб-сайт www.brinsea.co.uk и воспользуйтесь соответствующей ссылкой на домашней странице Brinsea, чтобы получить бесплатную гарантию на 3 года. Серийный номер указан на внешней стороне коробки. Подпишитесь на новостную рассылку Brinsea Newsletter, чтобы получать самые свежие новости и информацию.

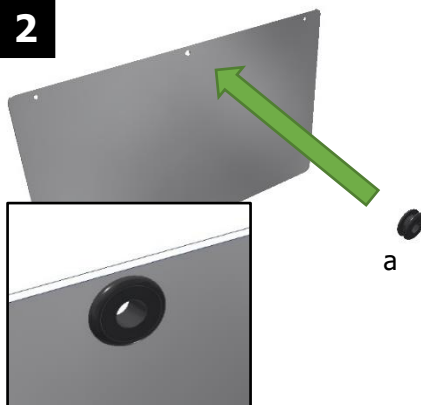
- Проверьте раздвижную дверь, чтобы убедиться, что она перемещается плавно и надежно как вверх, так и вниз. ChickSafe и другие открыватели дверей используют только силу тяжести для закрывания двери.
- Для получения полезной информации посетите нашу страницу ChickSafe «Часто задаваемые вопросы» на веб-сайте www.brinsea.co.uk.



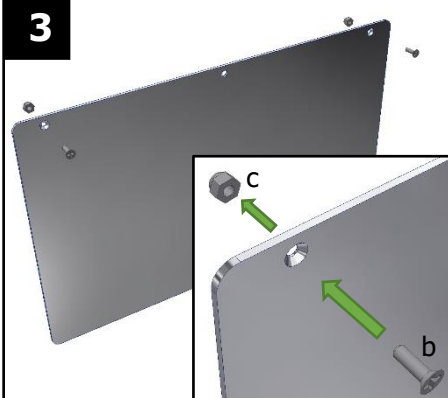
1

Снимите защитную пленку с передней части каждой дверной панели.

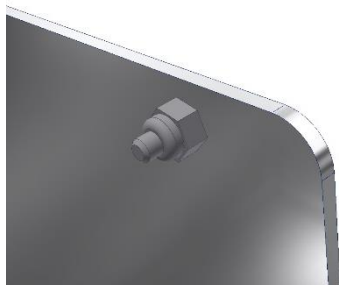
Обратите внимание, что на задней стороне каждой панели может присутствовать поверхностная метка, нанесенная в процессе лазерной резки для обеспечения прецизионной технологии изготовления панелей. Это никак не влияет на характеристики или срок службы алюминия, а также на внешний вид готовой двери.

2

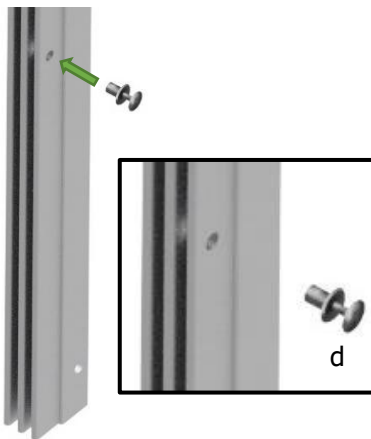
Установите втулку (а) в центральное отверстие первой дверной панели.

3

Установите винты с потайной головкой (b) и гайки (c) на вторую дверную панель. Винты вставляются с обратной стороны в отверстия под винты с потайной головкой.

4

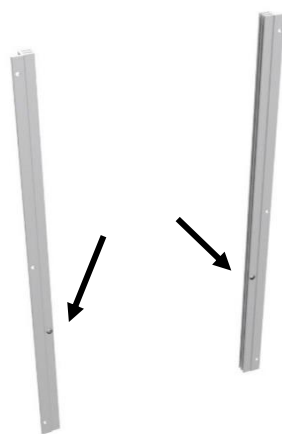
Затяните каждую гайку, поворачивая винт отверткой и удерживая гайку плоскогубцами или гаечным ключом.

5

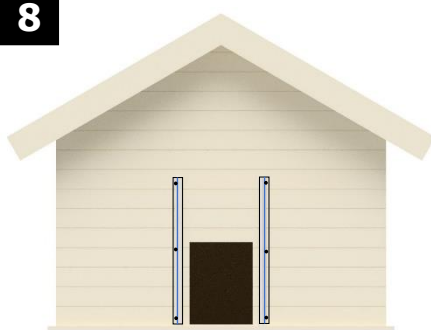
Вставьте пластиковую заклепку (d) в отверстие в каждой планке с пазами (как показано на рисунке).

6

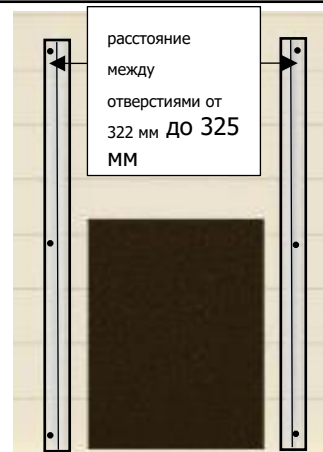
Установите заклепку в отверстие и нажмите на нее, чтобы зафиксировать.

7

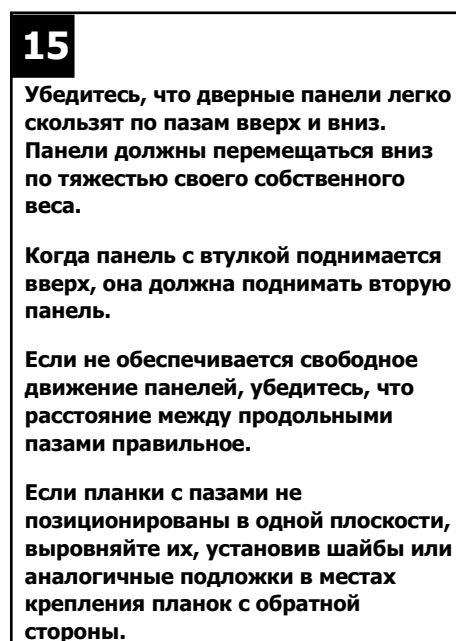
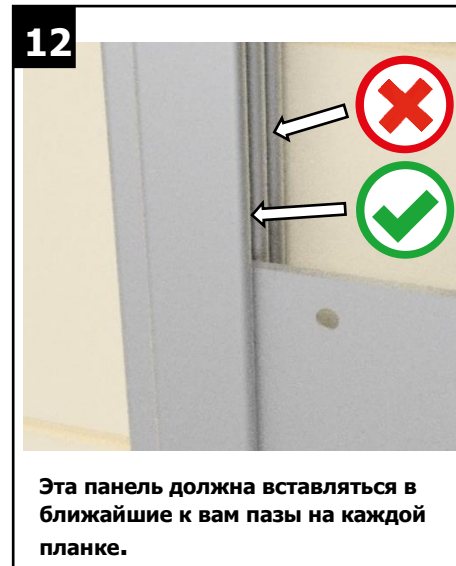
Панели с продольными пазами крепятся к птичнику заклепками ближе к их нижней части, но не у верхней части.

8

Расположите планки с продольными пазами на каждой стороне дверного проема птичника так, чтобы дверной проем располагался посередине между ними. Планки с продольными пазами должны быть расположены строго вертикально, ровно и в одной плоскости. Расстояние между крепежными отверстиями должно составлять 322-325 мм.

9

После того, как планки с продольными пазами будут установлены вертикально и расстояние между крепежными отверстиями будет составлять 322–325 мм, разметьте позиции для шести креплений. Просверлите отверстия диаметром 1,5 мм.



Автоматические открыватели дверей и аксессуары к ним предназначены для обеспечения безопасности птенцов, однако общая ответственность за благополучие и безопасность домашней птицы лежит на их владельце/ содержателе. Компания Brinsea, ее розничные продавцы или дистрибьюторы не несут ответственности за потерю домашней птицы или косвенные убытки в случае неисправности, возникшей по любой причине.

Размеры двери ChickSafe

Высота 540 мм, ширина 334 мм, толщина 17 мм. Вес: 910 г



Отработавшее свой срок электрическое и электронное оборудование нельзя смешивать с коммунально-бытовыми отходами. Просим сдать отработавший прибор в специализированный пункт сбора, где его примут бесплатно для надлежащей разборки, утилизации и переработки для повторного использования.

Свяжитесь со своими местными органами власти, чтобы узнать о ближайшем специализированном пункте сбора отходов.

Правильная утилизация этого продукта поможет сохранить ценные ресурсы и предотвратить возможные негативные последствия для здоровья людей и окружающей среды, которые могут проявиться при ненадлежащем обращении с отходами.

Brinsea Products Ltd, 32-33 Buckingham Road, Weston Industrial Estate, Weston-super-Mare, N. Somerset, BS24 9BG

Тел.: 0345 226 0120 +44 1934 417523

sales@brinsea.co.uk www.brinsea.co.uk