

Brinsea



Инструкции по установке и эксплуатации

- **Важно! Установите ChickSafe Eco и прикрепите дверь ПЕРЕД установкой батарей. Несоблюдение этой рекомендации может привести к неправильной работе и возможному повреждению устройства.** (См. стр. 3).
- **Устройство ChickSafe поставляется в предварительно настроенном состоянии для установки на ПОЛНОСТЬЮ ОТКРЫТУЮ ДВЕРЬ. Несоблюдение этой рекомендации может привести к неправильной работе и возможному повреждению устройства.** (См. стр. 3).
- Для достижения наилучших результатов перед настройкой ChickSafe Eco внимательно ознакомьтесь с инструкциями и храните их в надежном месте для дальнейшего использования.
- Чтобы зарегистрировать свой новый прибор Brinsea, в течение 30 дней от даты покупки зайдите на веб-сайт www.brinsea.co.uk и воспользуйтесь соответствующей ссылкой на домашней странице Brinsea, чтобы получить бесплатную гарантию на 3 года. Серийный номер указан на коробке и внутри батарейного отсека. Подпишитесь на новостную рассылку Brinsea Newsletter, чтобы получать самые свежие новости и информацию.
- **Предупреждение - опасность получения травмы! Держите пальцы подальше от движущейся двери и шнура. Двигатель может включиться без предупреждения.**
- **Убедитесь, что максимальный вес двери не превышает 4,0 кг, поскольку в противном случае это может привести к повреждению двигателя и аннулированию гарантии! Обратите внимание, что в намокшем состоянии деревянные двери становятся тяжелее.**
- **Максимальная высота подъема двери составляет 400 мм. Не превышайте этот размер, в противном случае работа системы будет неправильной и может отсоединиться шнур.**
- **Проверьте раздвижную дверь, чтобы убедиться, что она перемещается плавно и надежно как вверх, так и вниз. ChickSafe использует только силу тяжести для закрывания двери.**
- **Чтобы установить ChickSafe подальше от двери, можно прикрепить шнур дополнительной длины. Для получения полезной информации посетите нашу страницу ChickSafe «Часто задаваемые вопросы» на веб-сайте www.brinsea.co.uk.**
- **Это устройство могут использовать дети в возрасте от 8 лет и старше, а также лица с ограниченными физическими, сенсорными или умственными способностями или с недостатком опыта и знаний, если они находятся под наблюдением или проинструктированы относительно безопасного использования и понимают риск опасности. Не разрешайте детям играть с устройством. Не разрешайте детям проводить чистку и обслуживание без присмотра.**

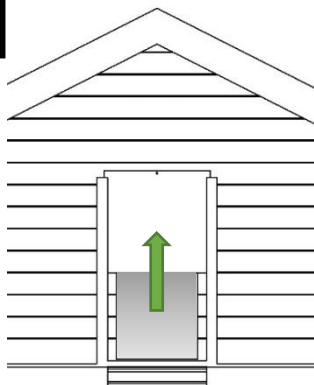
Инструменты, необходимые для установки:

- Отвертка (с крестовой головкой PZ1)
- Дрель со сверлом диаметром 3 мм или шило
- Рулетка

Внимание! - Обратите внимание:

- Используйте только щелочные батареи AA
- Соблюдайте правильную полярность во избежание утечки или риска возгорания
- Не смешивайте старые и новые батареи
- Не используйте перезаряжаемые батареи
- Не используйте батареи на 9 В
- Извлеките батареи, если вы не собираетесь использовать устройство ChickSafe Eco в течение длительного времени.

1

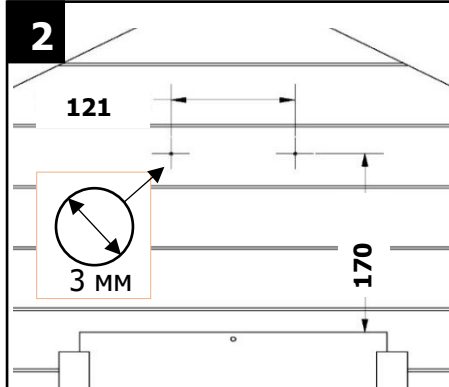


Переместите раздвижную дверь вверх в полностью открытое положение.

Поддерживайте дверь в этом положении.

После установки устройства ChickSafe дверь всегда будет открываться на эту высоту. Убедитесь, что положение двери правильное.

2

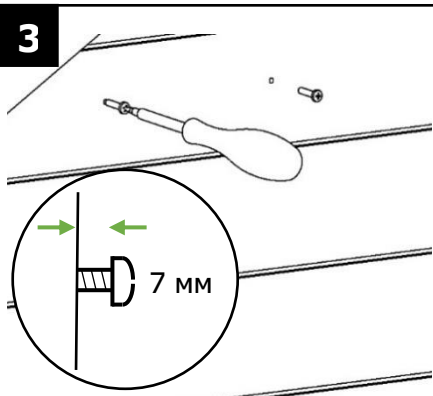


Разметьте два отверстия на расстоянии 121 мм друг от друга и примерно на 170 мм от верха раздвижной двери.

Убедитесь, что эти отверстия находятся на одном уровне и на одинаковом расстоянии над центром двери.

Просверлите отверстия сверлом диаметром 3,0 мм или шилом.

3



Начните вставлять два прилагаемых шурупа в проделанные вами отверстия.

Производите затяжку каждого шурупа, пока головка шурупа не окажется на расстоянии 7 мм от поверхности.

4



Подвесьте ChickSafe на эти два шурупа.

Осторожно затяните каждый шуруп для надежного крепления устройства ChickSafe.

Убедитесь, что устройство ChickSafe ровно установлено относительно поверхности крепления и плотно прилегает к ней.

5



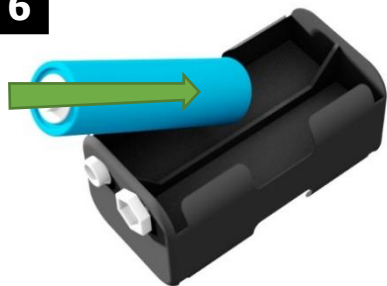
При необходимости проделайте отверстие или прикрепите кольцо к центру верхней части двери.

Привяжите шнур ChickSafe к отверстию/кольцу.

Убедитесь, что шнур натянут.

Теперь уберите поддержку двери - дверь должна повиснуть на шнуре.

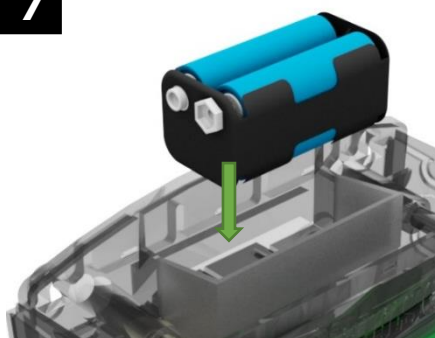
6



Вставьте батареи в держатель.

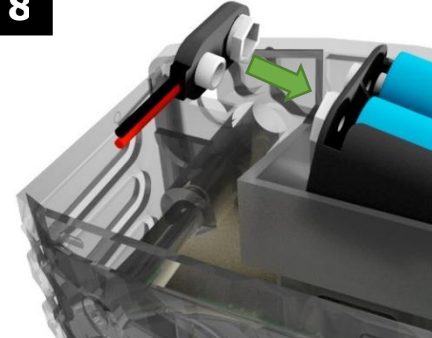
Проверьте полярность каждой батареи!

7



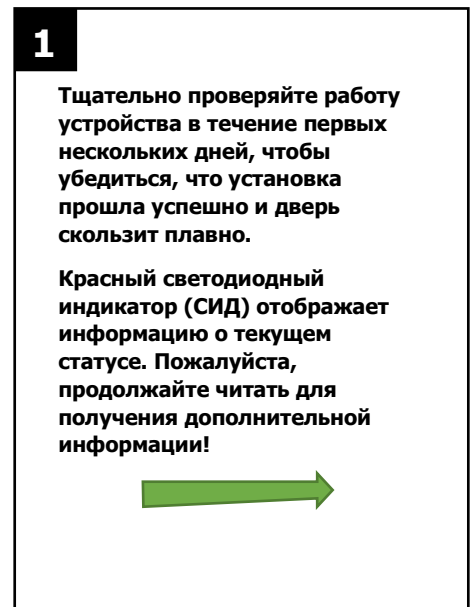
Держатель батарей вставляется в верхнюю часть устройства ChickSafe, как показано на рисунке.

8



Вставьте разъем в держатель батарей.

Через 10 секунд запустится на короткое время двигатель.





Однократное мигание каждые 30 секунд - дверь открыта



Двукратное мигание каждые 30 секунд - дверь закрыта



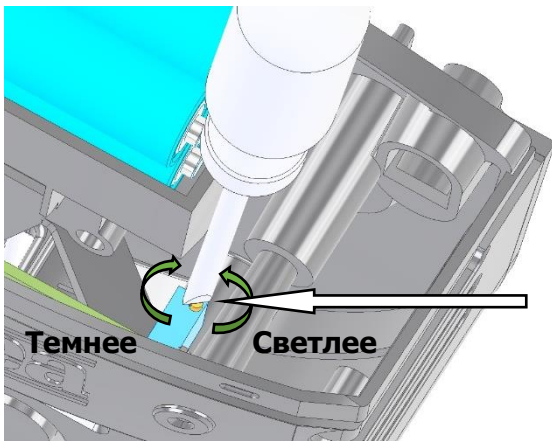
Однократное мигание каждые 10 секунд - дверь открыта, замените батареи как можно скорее!



Двукратное мигание каждые 10 секунд - дверь закрыта, замените батареи как можно скорее!



Однократное мигание каждую секунду - дверь застряла или батареи разрядились и не хватает заряда, чтобы открыть дверь.



Регулировка уровня освещенности при закрытии:

Уровни освещенности при закрытии в сумерках могут варьироваться в зависимости от местоположения и направления установки устройства. Уровень освещенности, при котором дверь закрывается, можно регулировать:

Поверните на 360 градусов по часовой стрелке, чтобы уменьшить уровень освещенности (темнее).

Поверните на 360 градусов против часовой стрелки, чтобы увеличить уровень освещенности (светлее).

(Используйте небольшую прецизионную отвертку с плоским лезвием).

Регулировка должна осуществляться посредством поворота на один оборот за один раз. Диапазон регулировки относительно заводской уставки составляет примерно 5 оборотов по часовой стрелке (темнее) и 15 оборотов против часовой стрелки (светлее). Регулировка за пределами этого диапазона не дает никакого эффекта.

Чистка:

Перед чисткой устройства ChickSafe Eco отсоедините держатель батарей.

Следите за тем, чтобы держатель батарей и электрические соединения находились в сухом состоянии.

Не погружайте устройство ChickSafe Eco в воду.

Протрите поверхности чистой влажной тканью и при необходимости используйте мягкое моющее средство.

Сброс настроек:

Если батареи были подсоединены до установки двери, или если шнур отсоединился от двери, может потребоваться сбросить настройки системы:

1. Устройство ChickSafe должно быть установлено в вертикальном положении.
2. Отсоедините разъем держателя батарей.
3. Подождите 1 минуту.
4. Осторожно потяните конец шнура вниз и пока вы это делаете, установите на место разъем держателя батареи.
5. Поддерживайте натяжение шнура. Через 10 секунд шнур на секунду размотается, а затем начнет наматываться.
6. Продолжайте поддерживать натяжение шнура на протяжении всего времени, пока не остановится двигатель.
7. Отсоедините держатель батарей.

Теперь система переустановлена в заводское исходное положение. С самого начала следуйте инструкциям по установке, чтобы после открытия дверь занимала правильное положение. Для получения полезной информации посетите нашу страницу ChickSafe «Часто задаваемые вопросы» на веб-сайте www.brinsea.co.uk

Декларация о соответствии

Мы: компания BRINSEA PRODUCTS LTD.

32-33 Buckingham Road
Weston Industrial Estate
Weston-super-Mare
North Somerset
BS24 9BG

Заявляем под нашу исключительную ответственность, что продукция:

Автоматические открыватели дверей для птичника:

ChickSafe Eco (серийные номера CS010/xxxxxxxx)

ChickSafe Eco с дверью (серийные номера CS015/xxxxxxxx)

ChickSafe Advance (серийные номера CS020/xxxxxxxx)

ChickSafe Advance с дверью (серийные номера CS025/xxxxxxxx)

к которым относится настоящая декларация, соответствуют следующим директивам Евросоюза:

2006/42/EC Директива о безопасности машин и оборудования

2014/30/EU Директива по электромагнитной совместимости

2011/65/EC Правила ограничения использования определенных опасных веществ в электрооборудовании и электронной аппаратуре

Были использованы соответствующие разделы следующих стандартов:

EN 60335-1:2012+A13:2017

EN 55014-1:2006+A2:2011

EN 55014-2:1997+A2:2008

EN 50581:2012

Техническую документацию на данную продукцию можно получить, обратившись по вышеуказанному адресу.

Уполномоченный представитель: Иан Пирс, управляющий директор

Подпись:

Дата выпуска: Февраль 2020 г.

Место выпуска: 32-33 Buckingham Road, Weston Industrial Estate, Weston-super-Mare, North Somerset, BS24 9BG, United Kingdom (Великобритания).

Автоматические открыватели дверей и аксессуары к ним предназначены для обеспечения безопасности птенцов, однако общая ответственность за благополучие и безопасность домашней птицы лежит на их владельце/содержателе. Компания Brinsea, ее розничные продавцы или дистрибьюторы не несут ответственности за потерю домашней птицы или косвенные убытки в случае неисправности, возникшей по любой причине.

Размеры устройства: высота 150 мм, ширина 150 мм, глубина 75 мм. Вес: 375 г



Отработавшее свой срок электрическое и электронное оборудование нельзя смешивать с коммунально-бытовыми отходами. Просим сдать отработавший прибор в специализированный пункт сбора, где его примут бесплатно для надлежащей разборки, утилизации и переработки для повторного использования.

Свяжитесь со своими местными органами власти, чтобы узнать о ближайшем специализированном пункте сбора отходов.

Правильная утилизация этого продукта поможет сохранить ценные ресурсы и предотвратить возможные негативные последствия для здоровья людей и окружающей среды, которые могут проявиться при ненадлежащем обращении с отходами.

Brinsea Products Ltd, 32-33 Buckingham Road, Weston Industrial Estate, Weston-super-Mare, N. Somerset, BS24 9BG

Тел.: 0345 226 0120 +44 1934 417523

sales@brinsea.co.uk www.brinsea.co.uk