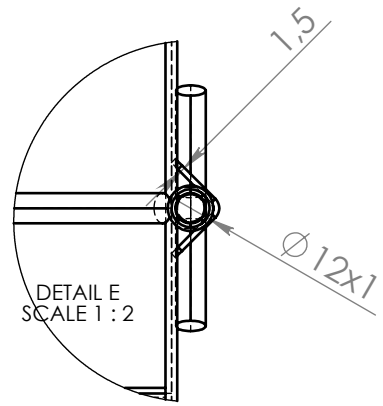
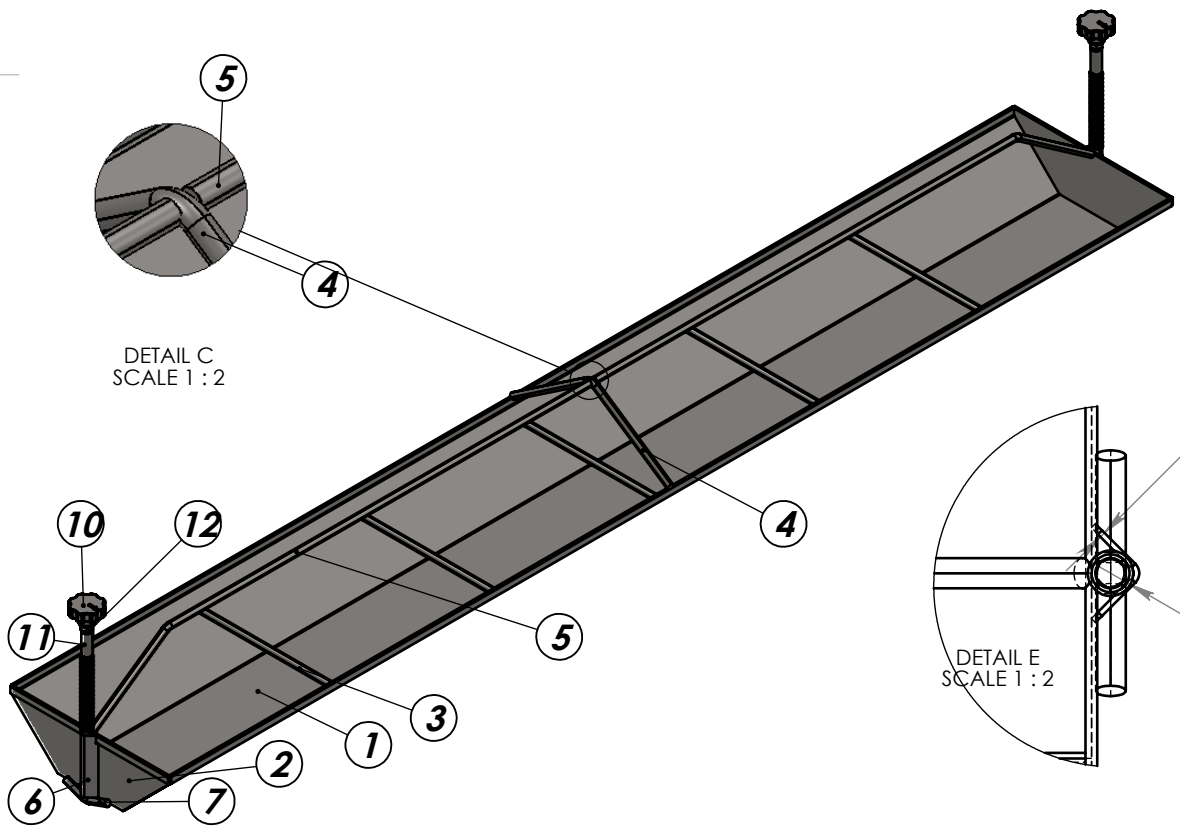


DETAIL C
SCALE 1 : 2



DETAIL E
SCALE 1 : 2

ITEM NO.	PART NUMBER	QTY.
1	10057-150-0001	1
2	10057-150-0002	2
3	10057-150-0003	5
4	10057-150-0005	1
5	10057-150-0004	2
6	10057-150-0009	2
7	10054-150-061	2
8	10054-150-71	2
9	10054-4	2
10	10054-1	2
11	10054-150-0002	2
12	DIN 6923 A2 - M8	2

WEIGHT: 7,97 kg.	FINISH: DATE 04 НОЯБРЯ 2014 Г. 17:24:28 Ч.
Area 1187909.53	Date last modified: 14 апреля 2015 г. 08:49:41 ч.
NAME Петров/Petrov	AISI 304
№	10057-150
Confirmed:	