

Национальное высокотехнологичное предприятие
National High-Tech Enterprise

Ведущий бренд провинции Гуандун
Guangdong Top Brand

Научно-исследовательский центр садового и аквариумного оборудования провинции Гуандун
Research Center of Gardening & Aquarium Equipment Engineering of Guangdong

Составитель нескольких национальных и отраслевых стандартов
The Constitutor of Multiple National Standard And Industry Standard

ISO9001 ISO14001 OHSAS18001

BOYU®

MANUFACTURER: Guangdong Boyu Group
ПРОИЗВОДИТЕЛЬ: Guangdong Boyu Group
ADD: Boyu Industrial Park, Raoping, Chaozhou, Guangdong, China
АДРЕС: Промышленный парк Боу, Раопин, Чаочжоу, Гуандун, Китай
TEL: 86-768-8899328 8891168
FAX: 86-768-8887799 ZIP: 515700
Email: boyu@aquarium.com
<http://www.boyu-aquarium.com>

Производитель оставляет за собой право на внесение изменений в конструкцию, дизайн и комплектацию прибора без дополнительного уведомления об этих изменениях. Товар сертифицирован.

Полную информацию о сертификате вы можете получить у продавца.
Импортер/организация, уполномоченная на принятие претензий на территории России: ООО «ГЛОБАЛ ТОРГ», 115054 г. Москва ул. Большая Пионерская д. 40 стр. 1, оф. 6.
тел. +7 (495) 902-57-87.

Гарантийный срок – 1 год.

Гарантийное обслуживание осуществляется согласно прилагаемому гарантийному талону.

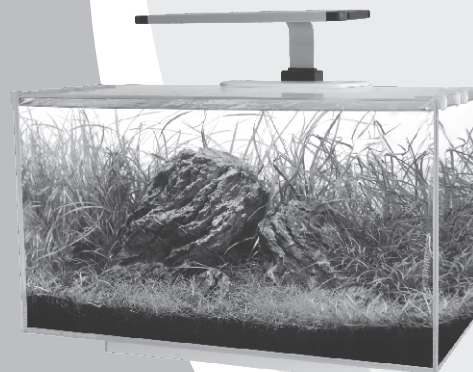
Гарантийный талон и инструкция по эксплуатации являются неотъемлемыми частями данного изделия.

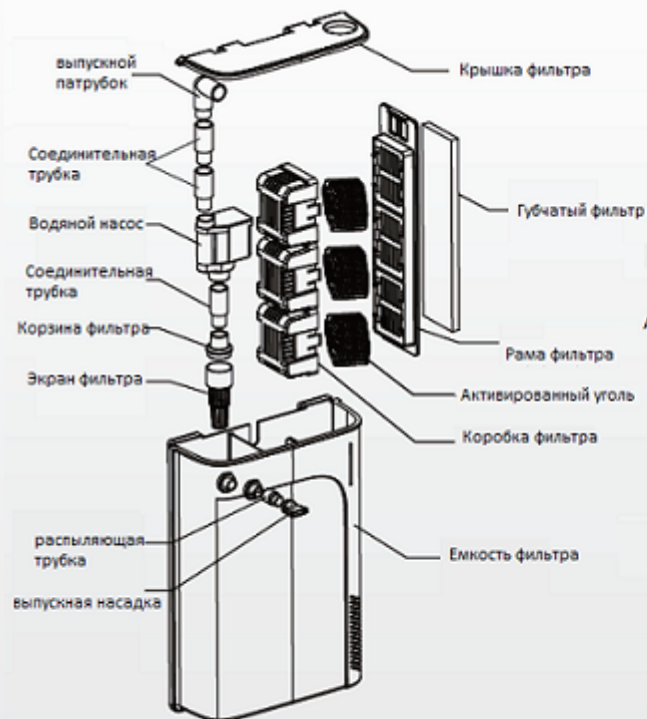
BOYU®



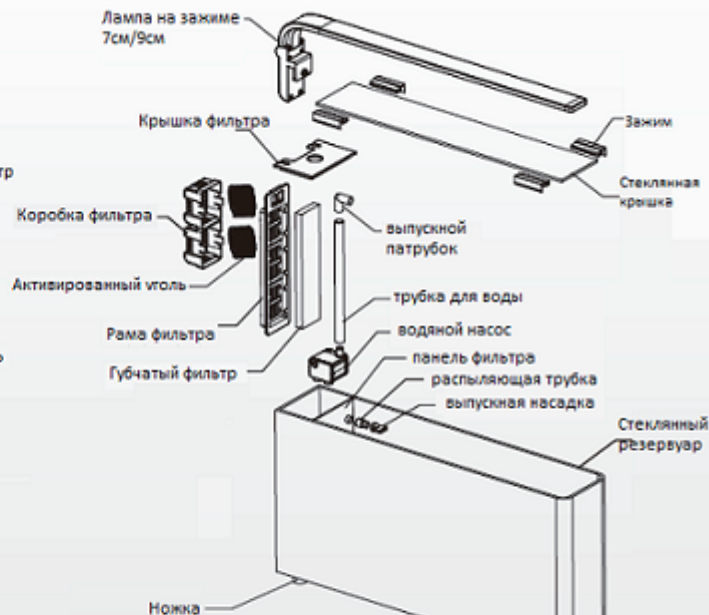
Инструкция по
эксплуатации
аквариума YIYA

Instruction Book of BOYU YIYA AQUARIUM

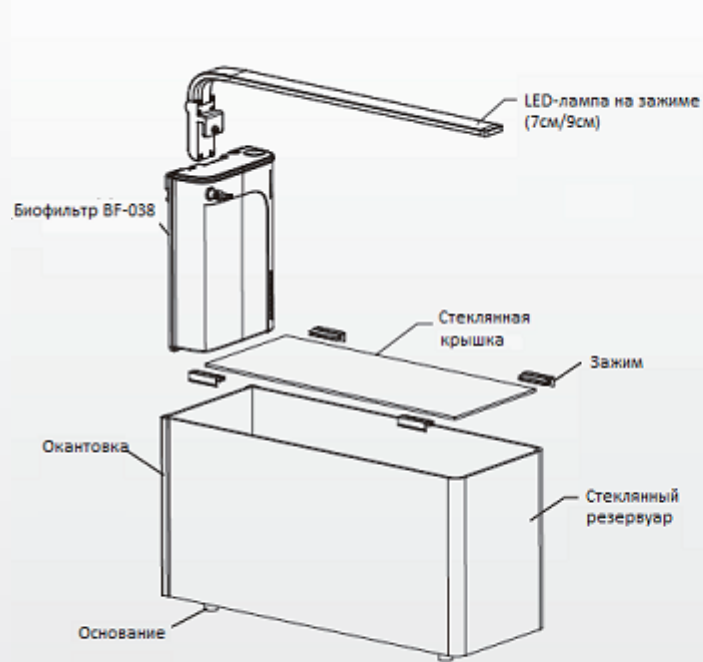




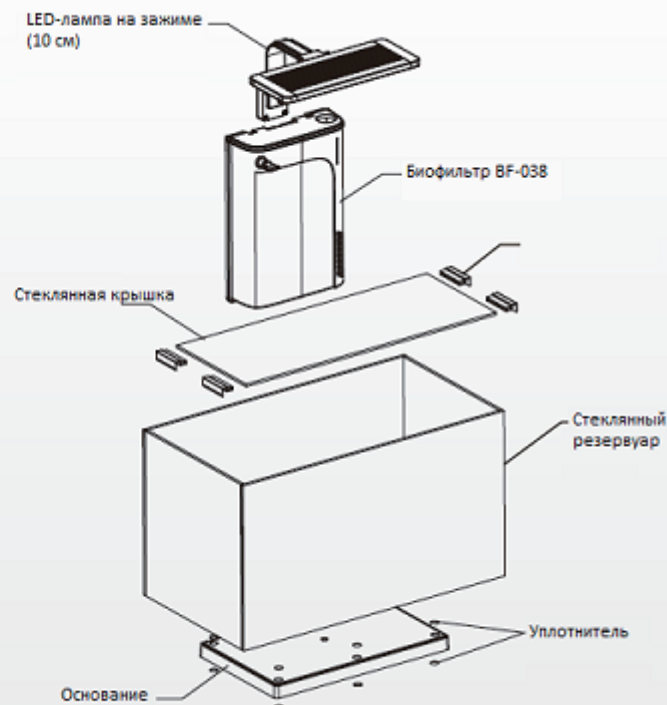
Структура биофильтра BF-308



Структура аквариума MEK-450H/550H



Устройство аквариума MEK-450F/550F



Устройство аквариума MEK-450F/550F

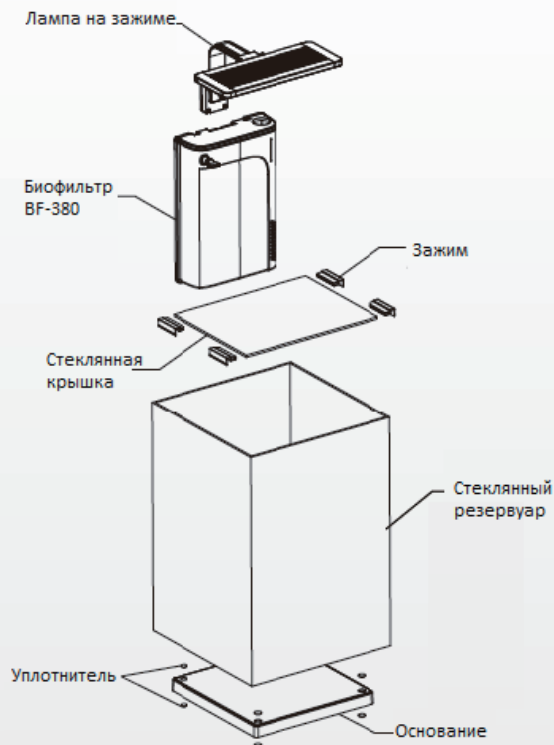


Схема аквариума MEK-260/300/340

Благодарим вас за приобретение аквариума BOYU серии MEK. С целью правильной эксплуатации устройства, пожалуйста, перед использованием внимательно прочитайте данное руководство и сохраните его на будущее.

Меры предосторожности:

1. Аквариумы серии MEK выполнены из флоат-стекла. Пожалуйста, будьте аккуратны при перемещении и установки продукта. Во время перемещения держите аквариум горизонтально. Не размещайте аквариум на боку или в перевернутом положении. Не переворачивайте и не ставьте вверх дном.
2. Убедитесь, что напряжение/частота электричества соответствуют требованиям, указанным на маркировке продукта. При использовании аквариума в цепи питания должен быть установлен выключатель защиты от утечки тока, остаточный рабочий ток не должен превышать 30 мА. Розетка должна располагаться выше аквариума, в недоступном для детей месте. Во избежание попадания конденсата в розетку через кабели, все кабели перед подключением к контроллеру должны быть направлены книзу.
3. Во избежание какой-либо неисправности или опасности потребителю запрещается самостоятельно заменять адаптер. При необходимости замена должна производиться профессионалом.

Благодарим вас за приобретение аквариума BOYU серии MEK. С целью правильной эксплуатации устройства, пожалуйста, перед использованием внимательно прочитайте данное руководство и сохраните его на будущее.

Меры предосторожности:

1. Аквариумы серии MEK выполнены из флоат-стекла. Пожалуйста, будьте аккуратны при перемещении и установке продукта. Во время перемещения держите аквариум горизонтально. Не размещайте аквариум на боку или в перевернутом положении. Не переворачивайте и не ставьте вверх дном.
2. Убедитесь, что напряжение/частота электричества соответствуют требованиям, указанным на маркировке продукта. При использовании аквариума в цепи питания должен быть установлен выключатель защиты от утечки тока, остаточный рабочий ток не должен превышать 30 мА. Розетка должна располагаться выше аквариума, в недоступном для детей месте. Во избежание попадания конденсата в розетку через кабели, все кабели перед подключением к контроллеру должны быть направлены книзу.
3. Во избежание какой-либо неисправности или опасности потребителю запрещается самостоятельно заменять адаптер. При необходимости замена должна производиться профессионалом.
4. Пожалуйста, отключите вилку питания и прекратите использование этого продукта при наличии неисправности, ненормальной работы или утечки тока. Используйте продукт только после устранения неполадок.
5. Всегда отключайте аквариум от сети перед очисткой, установкой или техническим обслуживанием.
6. Во избежание травм не прикасайтесь к блоку питания мокрыми руками. Не тяните за шнур.
7. Шнур питания адаптера LED-лампы и насоса не подлежит замене. Если шнур поврежден, адаптера LED-лампы и насос должен быть утилизирован и заменен новым. LED-лампа произведена компанией BOYU и ее светодиоды и печатная плата не могут быть заменены на любую другую. При повреждении необходимо заменить всю LED-лампу.

8. Ремонт должен выполняться специалистами.
9. Аквариум предназначен только для использования внутри помещений. Пожалуйста, не размещайте его в местах, где на него может падать прямой солнечный свет.
10. Прибор не предназначен для использования лицами (включая детей) с ограниченными физическими, сенсорными или умственными способностями или с недостатком опыта и знаний, если только они не находятся под присмотром или не проинструктированы относительно использования прибора лицом, ответственным за их безопасность.

Область использования:

- Идеален для украшения дома и офиса. Аквариумы серии MEK подходят для содержания всех видов пресноводных рыб, рептилий, водорослей, искусственных ландшафтов. Инновационный дизайн, элегантный внешний вид и простота использования.
- Энергосберегающая LED-лампа 24В с высокой светоотдачей и регулируемые цветами. Встроенная простая в использовании система фильтрации, обеспечивающая высокий уровень фильтрации. Ультратонкое стекло гарантирует лучшую видимость.

Модель и спецификация

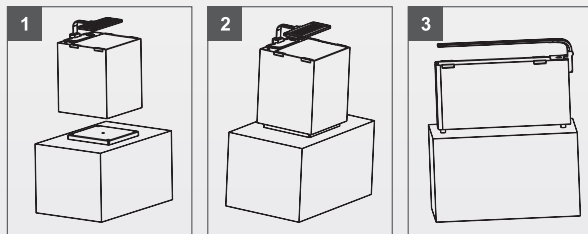
(Пожалуйста, обратитесь к заводской табличке)

Примечание.

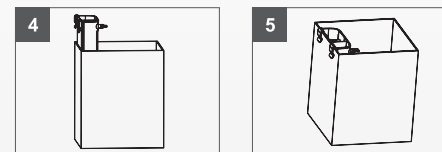
- Модель MEK-XXX (номер модели без приставки): LED-свет 10 см и внутренний фильтр BF-308 в комплекте.
- Модель MEK-XXXF (номер модели с приставкой F): LED-свет 7 или 9 см и внутренний фильтр BF-308 в комплекте.
- Модель MEK-XXXH (номер модели с приставкой H): LED-свет 7 или 9 см и внутренний в комплекте.

Меры предосторожности:

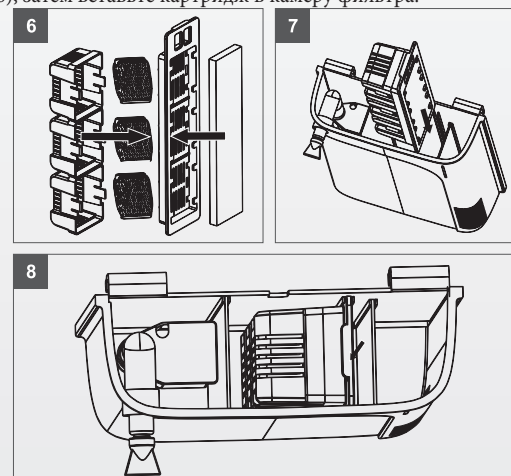
1. Обратите внимание на предупреждения, перечисленные выше. В частности, убедитесь, что напряжение и частота источника питания соответствуют спецификациям, указанным на паспортной табличке продукта.
2. Перед первым использованием полностью очистите корпус аквариума и фильтрующие принадлежности мягкой влажной тряпкой или неволокнистой губкой. Запрещается использовать химически вещества для очистки. Не погружай воду переключатель LED-лампы.
3. Стол для установки аквариума должен быть ровным, гладким, прочным и надежным. Чтобы аквариум не упал и не разбился, пожалуйста, не устанавливайте его в наклонных и ненадежных местах.
4. Установите аквариум на столе (см. Рис. 1-3). Для моделей с основанием, поместите сначала на стол основание, а затем поместите на основание аквариум. Для моделей без основания, сразу поместите аквариум на стол.
5. Инструкция по установке фильтра BF-308 и насоса.



- a. Закрепите два крючка фильтра на задней стороне аквариума. Положение фильтра на стекле аквариума можно регулировать. Рекомендуется устанавливать фильтр в среднее положение (см. рис. 4-5).

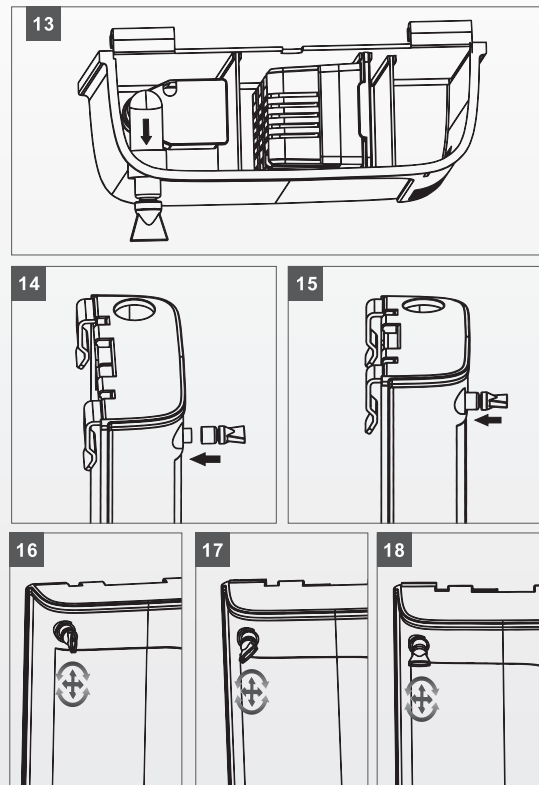
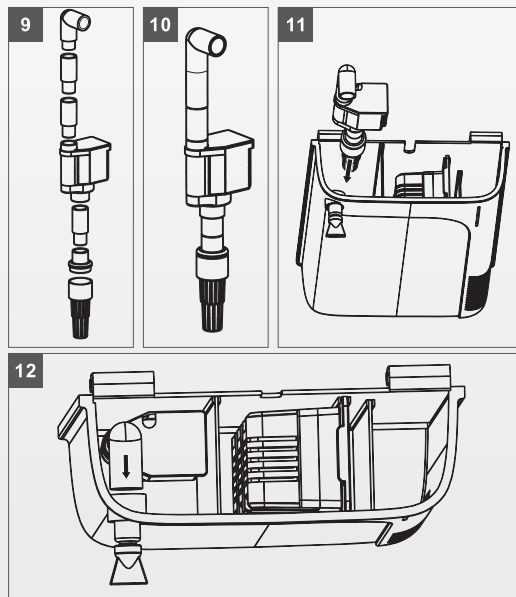


- b. Установите фильтрующие материалы в картридже фильтра (см. рис. 6), затем вставьте картридж в камеру фильтра.

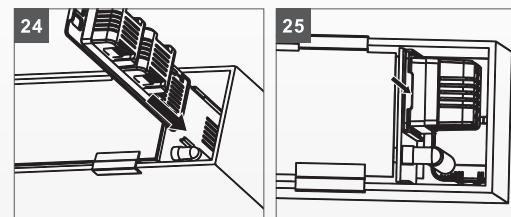
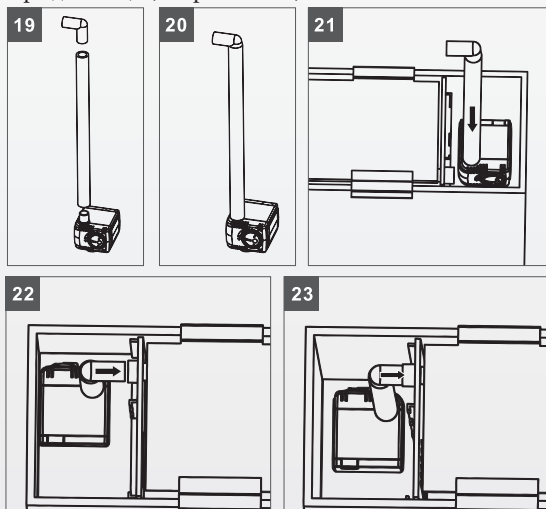


с. Установите трубки для насоса (см. рис. 9-10), обратите внимание, что направление между патрубком и насосом можно регулировать, и вставьте насос в фильтр. Подсоедините патрубков к выпускному отверстию фильтра (см. рис. 11-13).

д. Подсоедините распылительную насадку к выпускному отверстию фильтра (см. рис. 14-15). Отрегулируйте направление сопла (см. рис. 16-18).

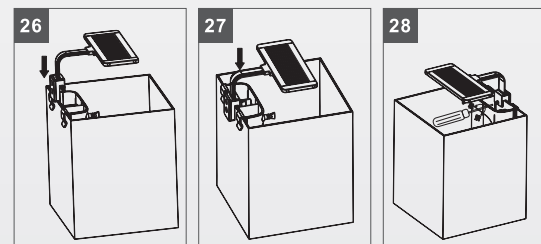


6. Руководство по установке фильтрующих материалов и насосов в аквариумы MEK-XXXH.
- а. Водяной насос необходимо установить заранее (см. рис. 19-20). Пожалуйста, почините все трубы. Обратите внимание, что направление между коленом и насосом можно регулировать. Затем установите насос во встроенный фильтр (см. рис. 21-23).
- б. Вставьте картридж фильтра в монтажную канавку камеры фильтра до конца (см. рис. 24-25).

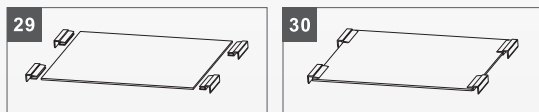


- с. Подсоедините насадку распылителя к водовыпускному отверстию фильтра и отрегулируйте направление насадки (см. рис. 14-18).

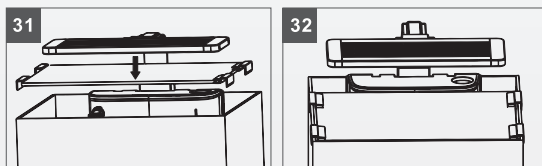
7. Чтобы установить светодиодную лампу, вставьте слот светодиодной лампы в заднюю часть стеклянной стенки (убедитесь, что светодиодная лампа аквариумов MEK-XXXH размещена посередине заднего стекла). Закрутите винт светодиодного фонаря по часовой стрелке (рис. 26-28). Проверьте, что винт надежно зафиксирован. Подключите кабель между адаптером и светодиодной лампой.



8. После установки и проверки всех компонентов (фильтр, насос) можно приступать к добавлению воды в аквариум. Следите за тем, чтобы уровень воды был между макс. и мин. уровнем.

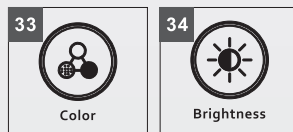


9. Как показано на рис. 29-30, установите стеклянную крышку на верхнюю часть резервуара (рис. 31-32) и крышку фильтра на верхнюю часть фильтра.



10. Затем вы можете подключить адаптер и водяной насос к розетке аквариума и включить водяной насос.

11. Руководство по использованию светодиодной лампы:



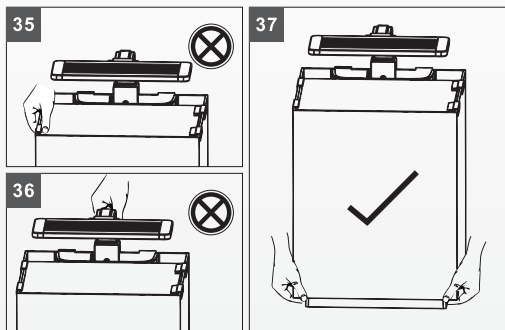
a. На панели LED-лампы расположены две интеллектуальные сенсорные кнопки: Power/Color (Питание/Цвет) и Brightness (Яркость).

b. Коснитесь кнопки Power/Color, вы включите/выключите светодиодную подсветку или отрегулируете ее цвет. Первое включение питания по умолчанию в состоянии ВЫКЛ. Первое касание кнопки Power/Color — белый цвет, второе касание — синий цвет, третье касание — белый + синий цвет, четвертое касание — возврат в состояние ВЫКЛ. Следующие касания будут повторять описанную выше операцию.

c. Коснитесь кнопки Brightness, чтобы изменить яркость светодиодного освещения. Доступно 1-10 уровней, 10 — самый яркий, 1 — самый темный. Яркость по умолчанию — 10, одно касание уменьшит один уровень с 10 до 0.

12. При первом использовании или после устранения каких-либо проблем необходимо наблюдать за работой светодиодной лампы и насоса в течение 30 минут, чтобы убедиться в отсутствии утечек воды/электричества или каких-либо необычных случаев. Пожалуйста, повторно проверьте оборудование после очистки, технического обслуживания или перемещения.

13. При перемещении или транспортировке аквариума не беритесь руками за боковую стеклянную стенку или светодиодную лампу. Вам также может понадобиться заранее уменьшить количество воды до 10% от объема аквариума (см. рис. 35-37).



14. Светодиодная лампа может усилить визуальный эффект. Водные растения нуждаются в подходящем освещении. Если окружающего освещения недостаточно, на определенное время включайте светодиодную лампу, чтобы убедиться, что света достаточно.

15. Руководство по работе с фильтром:
 а. Вода поступает в фильтр через отверстия фильтра, затем проходит через фильтрующие материалы (губка, активированный уголь и другие фильтрующие материалы) и поступает в водяную камеру. Вода закачивается на

на распылительную насадку и течет обратно к аквариуму. Полноценная циркуляция обеспечивает фильтрацию воды и поддерживает ее чистоту.

16. Пожалуйста, регулярно меняйте воду и чистите аквариум.

- а. Если качество воды хорошее, вы можете менять 1/4-1/2 объема воды через 15-60 дней. Если вода испаряется, добавьте воду в аквариум.
- б. После использования в течение определенного периода на дне аквариума будут скапливаться продукты жизнедеятельности рыб, остатки корма для рыб и другая грязь. Пожалуйста, регулярно чистите аквариум.
- с. После длительного использования на внутренней стенке аквариума, насоса и труб скапливается налет и грязь. Пожалуйста, очищайте их регулярно.
- д. Всегда отключайте питание перед очисткой или обслуживанием.

17. В случае, если аквариум не будет использоваться в течение длительного времени, отключите его от сети и разрядите детали, слейте воду, удалите гравий, водоросли, рыб и рептилий и т. д. Тщательно очистите аквариум и храните его в хорошем состоянии для дальнейшего использования.

Устранение неисправностей:

При неисправностях попробуйте решить проблемы следующими способами:

- 1 Если насос не работает и из спринклерной трубки не поступает вода, проверьте электропитание, соединение со штепсельной вилкой; если насос работает, проверьте его исправность и уровень воды.
- 2 Если поток воды уменьшился, проверьте, не скопилось ли грязь на корпусе фильтра, насосе или трубах. Регулярно чистите их.
- 3 Чистите фильтр как минимум раз в месяц.
- 4 Если LED-лампа не работает и проверьте питание, соединение с адаптером и включена ли сама лампа.

5 Любая неисправность светодиодного освещения или водяного насоса должна устраняться профессионалом.

Гарантия

Мы предоставляем на аквариумы МЕК годовую гарантию. При этом если пользователь не может предоставить действительный счет-фактуру или другой действительный документ, гарантия будет рассчитываться с даты производства, но не должна превышать двух лет с даты производства. Гарантия не покрывает следующие причины поломки:

- Любые повреждения в результате неправильной эксплуатации, установки, перемещения или использования.
- Любые повреждения в результате неправильной фиксации потребителем.
- Повреждения, вызванные обстоятельствами непреодолимой силы и человеческим фактором.
- Повреждения, вызванные нарушением электроснабжением.